

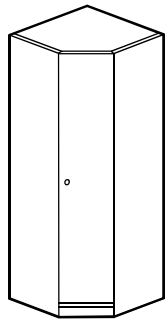
ШКАФ FU5

Для сборки необходимо 2 человека

инструкция по сборке

Сборку производите на твердой и ровной поверхности

► Фирма оставляет за собой право вносить изменения, не влияющие на качество изделия



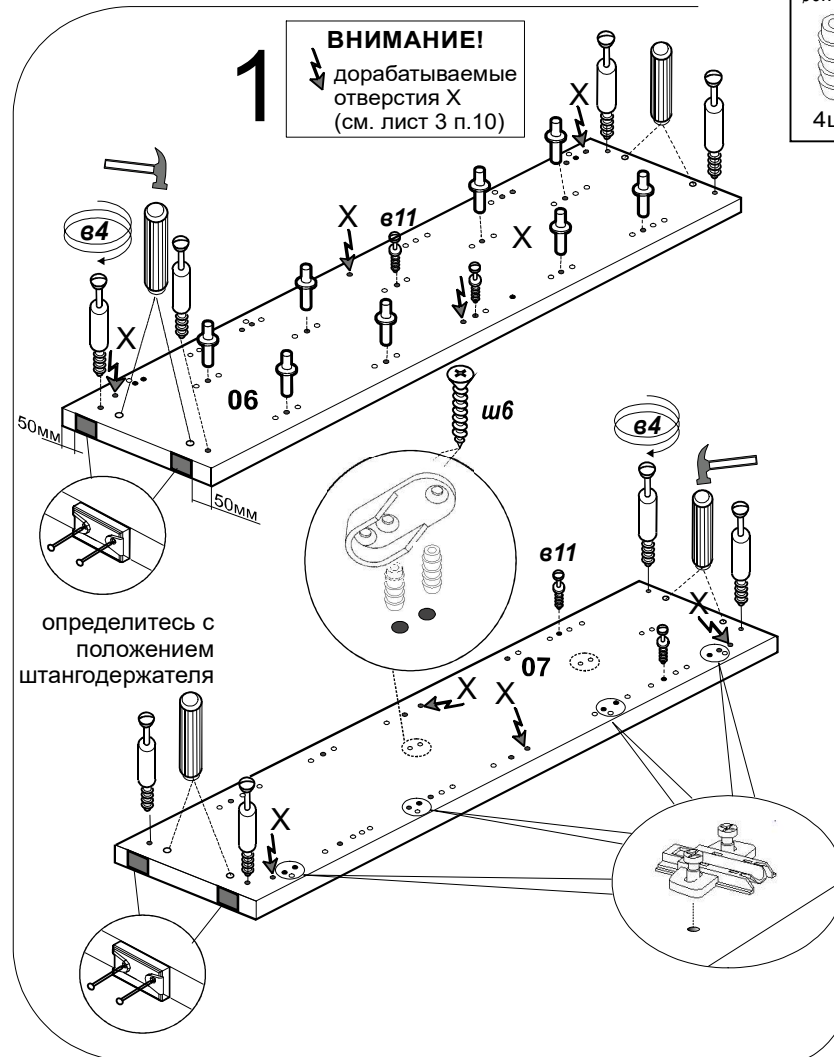
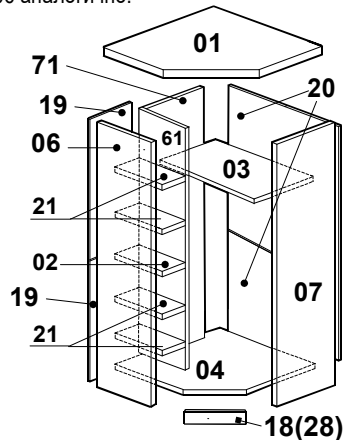
Штангодерж. 2шт.	полко-держатель 16шт.	наконеч-ник Н-5 4шт.	планка соединительная 4шт.	петля угловая 4шт. планка петли	заглушка 2шт.	Стяжка МУТОН 2950 8шт.	уголок 1шт.	скрепка 2шт.	саморез 3x16 2шт.	шкант 8x30 16шт.	стяжка эксцентриковая 12шт.	амортизатор под стекло 2шт.	стяжка клиновья ВИНТ в11 8шт.	Гвозды 100шт.	Саморез 3,5x16 10шт.	Евровинт 5x38 2шт.	заглушка для евровинта 2шт.
-------------------------	------------------------------	-----------------------------	-----------------------------------	---	----------------------	-------------------------------	--------------------	---------------------	--------------------------	-------------------------	------------------------------------	------------------------------------	--------------------------------------	----------------------	-----------------------------	---------------------------	------------------------------------



Возможны два варианта исполнения шкафа:

- с правосторонней навесной двери;
 - с левосторонней навесной двери
- Показана инструкция с правосторонней навесной двери.

Для второго варианта крепите планку петли на щит 06 аналогично.



Дюбель Ø5x12 4шт.	саморез 4x20 6шт.	саморез 4x16 4шт.	Винт для опоры пластиковый М10x32 2шт.	Опора регулируемая Н60 тип1 2шт.	Шайба 1шт.	Винт 4x28, 4x25, 4x22, 4x20 1шт.	Ручка 1шт.
--------------------------	--------------------------	--------------------------	---	---	-------------------	---	-------------------

* Ручка и крепление к ней показаны условно, конкретно см. упаковочный лист

